

Řešení pro bytové domy

Elektromechanický samozamykací zámek FAB Bera úzký



Použití

- Pro vnitřní i plášťové úzké dveře - například ALU profil.
- Vhodný pro únikové panikové dveře dle normy EN179.
- Lze použít do bezpečnostních dveří.
- Lze použít do požárně odolných dveří.
- Dělený čtyřhran kliky – paniková funkce dle objednání (viz určení orientace dveří).
- Klika zámku může být ovládána výstupním kontaktem ze čtečky karet, klávesnice, tlačítkem.

Výhody

- samozamykací
- paniková funkce - nutno specifikovat při objednání
- dvoubodové uzamčení dveří
- akustická a vizuální signalizace stavu (pouze typ D a M)
- vyrobeno v České republice

Popis funkcí zámku

- Po příchodu aktivačního signálu je sepnut ovládací mechanismus zámku a je možné stiskem kliky zatáhnout závora a projít dveřmi.
- Zámek je možné provozovat v denním režimu kdy je zámek po stanovenou dobu trvale odblokován.
- Zámek je možné vždy otevřít pomocí cylindrické vložky z obou stran dveří.
- Zámek musí být vždy osazen kování typu klika/klika (doporučeno systémové kování FAB Bera).

Monitorovací funkce (pouze typ M)

Dveře – otevřeny / zavřeny

Klika – stisknuta / volná

Klíč – odemká / volný

Závora - zatažena / vysunuta

Doporučujeme použít kabel FAB Bera (Kabel3S) 3m nebo (Kabel6S) 6m.

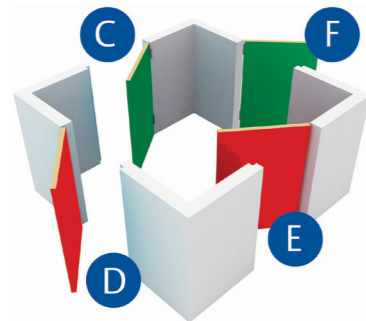
Samozamykací funkce

Po uzavření dveří je zajišťovací střílka zatlačena o protiplech do těla zámku a dojde k automatickému vysunutí závory následnému zablokování hlavní střílky. Zámek je pevně uzamčen ve dvou bodech.

Je možné otevření zámku pomocí cylindrické vložky z obou stran.

Zámek je samozamykací, tzn. nejde pomocí cylindrické vložky ručně uzamknout ale pouze odemknout.

Určení orientace dveří pro správnou funkci panikové kliky



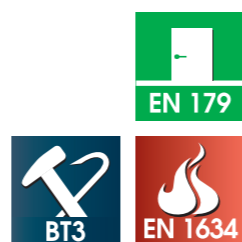
Nové značení dle normy DIN	Původní značení Bera
C Pravé dovnitř	Pravý
F Pravé ven	Levý
D Levé ven	Pravý
E Levé dovnitř	Levý

Certifikace

EN 179:1997	Pro únikové východy
EN 1634-1	Pro požárně odolné dveře
EN 12209:2004	Mechanická odolnost
EN14846	Elektrické zámky
TT	Bezpečnostní třída RC3
NBU	SS4=3



Otestováno na 200 000 cyklů dle normy EN179.



Vyráběná provedení zámku

FAB Bera typ E

paniková funkce + impulzní otevírání

FAB Bera typ D

paniková funkce + akustická a vizuální signalizace stavu zámku

FAB Bera typ M

paniková funkce + akustická a vizuální signalizace + signalizace stavu zámku

Technické údaje

Napájení	12V DC STAB (-15%, +15%)
Proudový odběr	220mA v klidu, Max. 600mA
Monitorovací kontakty	3A/125V
Rozsah pracovních teplot	-20°C až +60°C
Výsuv závora	závora 20 mm oboustranná střílka: 7 mm
Doba otevření	neomezená dle délky impulzu
Akustická signalizace	Ano (typ D a M)
Signalizace (pouze typ M)	dveře otevřené/zavřené klika stisknutá/volná závora zatažená závora vysunutá
Vyráběný backset	35 mm
Šířka čelního štítu	22 mm (na objednávku 20 nebo 24 mm), nerez
Délka čelního štítu	270 mm
Čtyřhran	dělený 8 mm
Cylindrická vložka	DIN - europrofil
Dveřní vůle	2-4 mm
Obsah balení	zámek, CZ návod
Rozteč zámku	92 mm nebo 90 mm

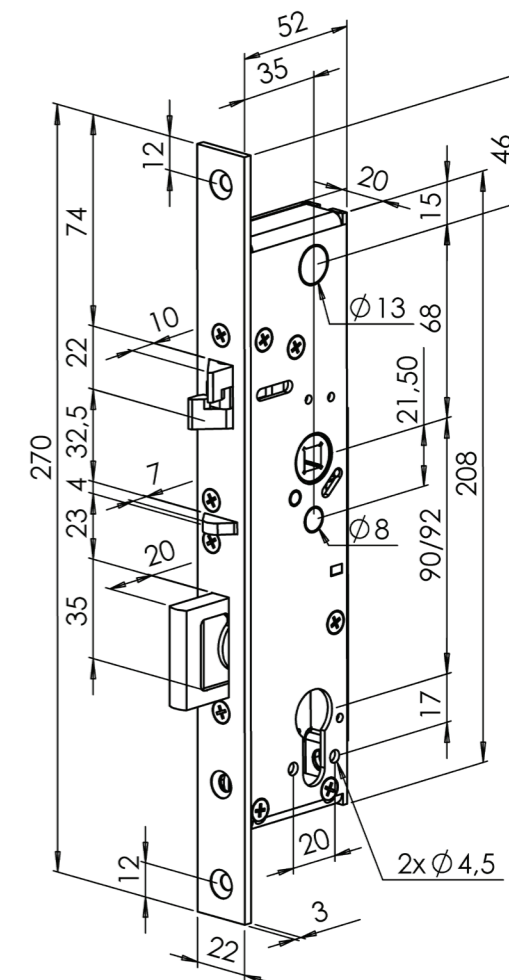


Schéma zapojení pro provedení D a M naleznete v návodu nebo na www.assaabloy.cz.

Příslušenství

Výrobek	Objednací číslo
Kabel 6m, pro typ E,D	KABEL 6
Kabel 3m, pro typ E,D	KABEL 3
Kabel 6m, pro typ M	KABEL 6S
Kabel 3m, pro typ M	KABEL 3S
Kabelová průchodka EA280 (258 mm)	EL000506
Rozpojitelná kabelová průchodka 10314-10-00	EL001294
Kování FAB Bera - podrobnosti v kapitole Kování	str. 89
Pancéřová průchodka	PAP
Protiplech dle typu dveří viz rychlý přehled příslušenství	str. 64

Vybraná objednávací čísla

Výrobek	Objednací číslo
SZ zámek,el. DIN F,E ,92/35,typ E	SZLE92
SZ zámek,el. DIN C,D ,92/35,typ E	SZPE92
SZ zámek,el. DIN F,E ,92/35,typ D	SZLD92
SZ zámek,el. DIN C,D ,92/35,typ D	SZPD92
SZ zámek,el. DIN C,D ,90/35,typ E	SZPE90
SZ zámek,el. DIN F,E 90/35,typ E	SZLE90